



Edelstahl-Klappgriffe EK

Werkstoff und Oberfläche: Einzelteile aus Rund-Edelstahl, Werkstoff-Nr. 1.4305; halbgänzende Oberfläche.

Konstruktive Merkmale: Federarretierung in beiden Endstellungen.

Tragkraft: min. 500 N.

Lieferumfang: Lieferung einschließlich Unterlegscheiben und Muttern aus Edelstahl.

Stainless Steel Collapsible Handles EK

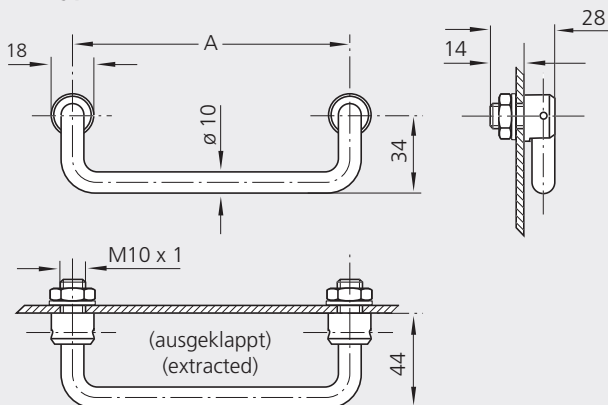
Material and surface: All components made of round bar stainless steel, material no. 1.4305; half-matt gloss surface.

Design features: Spring-arrestment in both end positions. One-piece pivot bushing.

Stress resistance: min. 500 N.

Scope of delivery: Including washers and nuts of stainless steel.

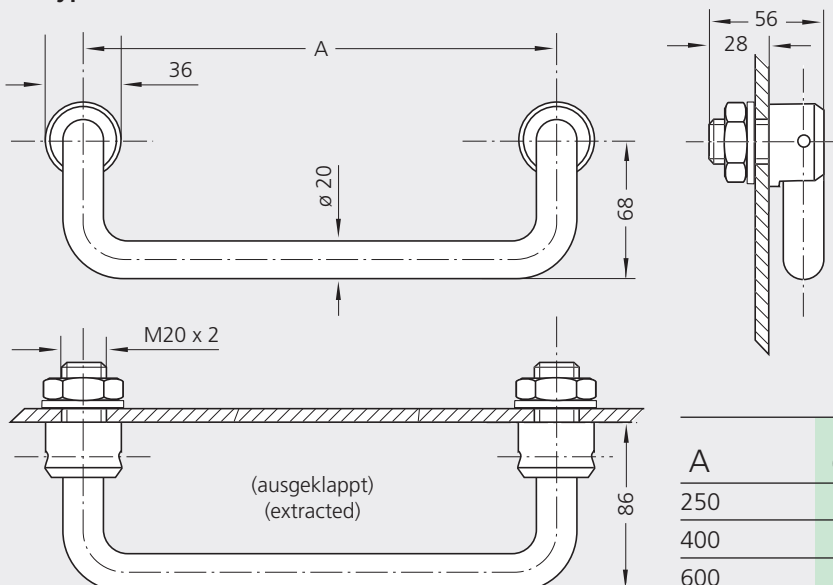
Typ EK-10



Hochglanzverchromte Ausführung (Typ MK) s. S. 188.
Chromium-plated version (type MK) see page 188.

A	Bestell-Nr. Order no.
100	EK-10.100.31
120	EK-10.120.31
180	EK-10.180.31

Typ EK-20



A	Bestell-Nr. Order no.
250	EK-20.250.33
400	EK-20.400.33
600	EK-20.600.33